

DZ15系列 塑料外壳式断路器



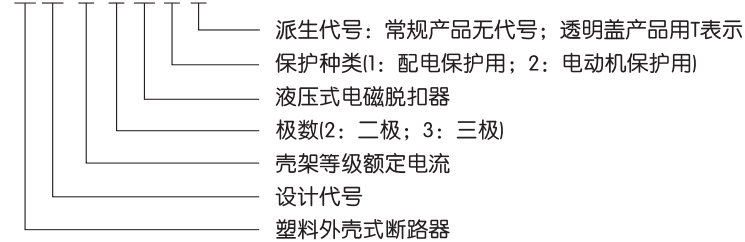
适用范围

DZ15系列塑料外壳式断路器(以下简称断路器),适用于交流50Hz,额定工作电压为230V或400V,额定电流至100A的电路中,作为配电、电动机的过载及短路保护用,亦作为线路不频繁转换及电动机不频繁启动之用。本系列派生的透明外壳式断路器,盖子采用新型、耐高温、高强度聚碳酸酯材料制作而成,可直观判断触头的通断状态,广泛用于建筑工地临时用电场所。

符合标准:GB 14048.2。

2 型号及含义

DZ 15-□/□ 90 □ □



3 正常工作条件和安装条件

3.1 周围空气温度

周围空气温度上限不超过+40℃,且其24h内的平均值不超过+35℃;周围空气温度下限为-5℃;当周围空气温度高于+40℃或低于-25℃的工作条件,用户与制造厂协商。

3.2 海拔

安装地点海拔不超过2000m。

3.3 大气条件

3.3.1 湿度

最高温度为+40℃时,空气相对湿度不超过50%,在较低的温度下可以有较高的相对湿度;列如+20℃时达90%,对由于温度变化偶尔产生的凝露应采取特殊的措施。

3.3.2 污染等级

污染等级为3级。

3.4 安装类别

安装类别(过电压类别) III。

3.5 安装条件

3.5.1 断路器应按照制造厂提供的产品使用说明书安装要求进行安装。

3.5.2 断路器应安装在a.无显著摇动和冲击振动的地方; b.在无爆炸危险的介质中,且介质中无足以腐蚀金属和破坏绝缘的气体与尘埃(包括导电尘埃) c.在没有雨雪侵袭的地方。

3.5.3 安装方式

断路器一般应垂直安装,安装面与垂直面的倾斜度不超过 $\pm 5^\circ$;上接线端子接电源侧,下接线端子接负载侧,手柄向上为接通电源位置。

4 结构及工作原理

4.1 结构

断路器为矩形平面布置,主要由绝缘外壳、操作机构、触头系统、脱扣器和灭弧室等部件组成。都安装在一个塑料压制的外壳内便于装配调整和维修。

4.2 工作原理

本断路器采用了液压电磁式脱扣装置,使其具有不受环境温度影响、工作稳定可靠、寿命长等优点。在正常负载下,流过线圈的电流小于或等于断路器的额定电流,线圈产生的磁通较小,由于弹簧的弹力和液压油的阻尼作用,铁芯不能被吸到极靴,衔铁保持不动。断路器保持正常工作状态。过载时,流过线圈的电流大于断路器的额定电流,线圈产生的磁通足以克服弹簧的弹力与液压油的阻尼作用,于是吸引铁芯向极靴方向移动。弹簧与液压油的阻尼作用可以调节铁芯移动速度,产生一个与电流量成反比的延时时间。如果过载时间很短,例如瞬间大电流干扰,由于延时时间的存在,还未等铁芯到达极靴,瞬间大电流就已消失,铁芯在弹簧的作用下返回原位,不会影响设备的正常运转。在过载持续存在的情况下,铁芯经一定延时后到达极靴,此时磁阻明显减小,磁通急剧增大,于是铁芯被极靴吸住,衔铁被极靴吸住,衔铁带动脱扣机构,断开电路,电路断开后,断路器断电,磁通消失,铁芯在弹簧作用下返回原位,起到过载保护作用。负载短路时,流过线圈的电流很大,线圈产生的磁通足以使衔铁不等铁芯移动就立刻被极靴吸住,断路器立刻脱扣,断路器起到短路保护作用。从而保护了电网内的电器设备和安全。

5 主要参数及技术性能

5.1 断路器的技术参数见表1

表1

型号	额定电压 (Un V)	壳架等级 额定电流(A)	极数	额定电流 (A)	额定极限短路 分断能力(Icu kA)	额定运行短路 分断能力(Ics kA)	飞弧距离 (mm)
DZ15-40	AC230 AC400	40	2	6、10、16 20、25、 32、40	3	1.5	≤50
			3	6、10、16 20、25、 32、40			
DZ15-100	AC230 AC400	100	2	63	5	2.5	≤70
			3	80,100			

5.2 操作循环次数与试验参数符合表2规定

表2

保护种类	有载操作条件			操作循环次数			操作 循环次数
	接通	分断	cos φ	有载	无载	总计	
保护电动机用	Un 6In	0.17Un 6In	0.35	1500	8500	10000	120/h
配电线路用	Un In	Un In	0.8	1500	8500	10000	120/h

5.3 过电流脱扣器的保护特性

5.3.1 配电保护用断路器过电流脱扣器的保护特性(见表3)

表3

周围空气温度	试验电流/额定电流	脱扣时间		起始状态
		63A<In≤100A	In≤63A	
+30±2℃	1.05	2h内不脱扣	1h内不脱扣	冷态开始
	1.30	2h内脱扣	1h内脱扣	热态开始

5.3.2 电动机保护用断路器过电流脱扣器的保护性能(见表4)

表4

周围空气温度	试验电流/额定电流	试验时间	起始状态
+20±2℃	1.05	2h内不脱扣	冷态开始
	1.20	2h内脱扣	热态开始
-5±2℃	1.05	2h内不脱扣	冷态开始
	1.30	2h内脱扣	热态开始
+40±2℃	1.00	2h内不脱扣	冷态开始
	1.20	2h内脱扣	热态开始

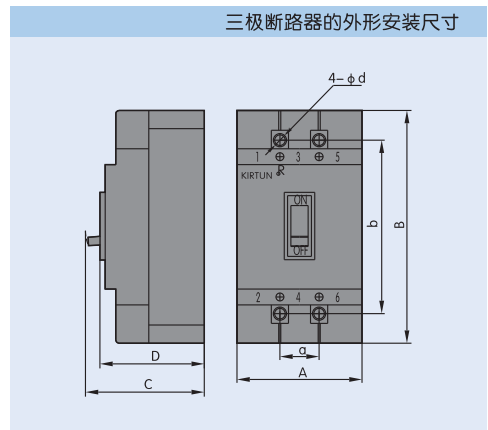
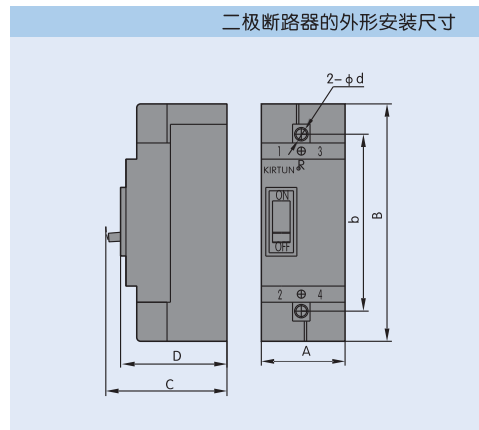
5.3.3 瞬时过电流脱扣器电流整定值

配电用断路器瞬时过电流脱扣器电流整定值为8.5In, 电动机保护用断路器瞬时过电流脱扣器电流整定值为12In, 其准确度为±20%。

6 外形及安装尺寸

断路器的外形和安装尺寸见下图表

壳架等级 额定电流(A)	极数	外形尺寸(mm)				安装尺寸(mm)		
		A	B	C	D	a	b	安装孔 φ d
40	2	53±1.50	154±2.0	88±1.75	73.5±1.5	-	120±0.43	φ 4.5 ^{+0.30} ₀
	3	78±1.50	162±2.0	88±1.75	73.5±1.5	25±0.26	120±0.43	φ 4.5 ^{+0.30} ₀
100	2	66±1.75	172±2.0	96±1.75	80±1.5	-	130±0.50	φ 5 ^{+0.30} ₀
	3	96±1.75	172±2.0	96±1.75	80±1.5	30±0.26	130±0.50	φ 5 ^{+0.30} ₀



7 安装、使用与维护

7.1 安装

- 7.1.1 安装前核对铭牌上的参数与实际需要是否相符，再用螺钉(或螺栓)将断路器垂直固定在安装板上。
- 7.1.2 主电路接线：板前接线：用对应截面铜导线(附表)，剥去适量长度的绝缘外层，插入线箍的孔内，将线箍的外包层压紧，包牢导线，然后将线箍的连接孔与断路器接线端用螺钉紧固。

7.2 使用与维护

- 7.2.1 断路器安装前应查铭牌上的技术数据是否符合使用需要，断路器一般应垂直安装，板前接线的断路器允许安装在金属板或金属骨架上。断路器的进线端“1”“3”“5”接电源、出线端“2”“4”“6”接负载。当进线为裸母线时，断路器上方留有不小于200mm安全距离，为防止飞弧造成相间短路，应将断路器的进线端包扎200mm黄腊布或设相间隔隔板。连接导线的截面积必须与额定电流相适应(附表)。
- 7.2.2 断路器在工作前，对照安装要求进行检查，其固定连接部分应可靠；反复操作断路器几次，其操作机构应灵活，可靠。
- 7.2.3 断路器断开时应将手柄拉向“OFF”字处，闭合时应将手柄推向“ON”字处，若要闭合自由脱扣的断路器，必须先把手柄拉向“OFF”字处再扣，然后再将手柄推向“ON”字处。
- 7.2.4 断路器中的液压电磁式脱扣装置不可自行调整，以免影响液压电磁脱扣器动作性能而发生事故。
- 7.2.5 断路器一般每六个月打开盖一次进行维修，转动部分略加钟表油润滑，每次断开短路电流时应检查触头是否良好，并查看紧固部分是否有松动现象，绝缘部分是否清洁。并将断路器内部的金属粒子及尘埃用风机吹净。

附表：连接使用铜导线标准截面积

额定电流(A)	6	10	16	20	25	32	40	50	63	80	100
铜导线截面积(mm ²)	1.0	1.5	2.5	2.5	4	6	10	10	16	25	35

8 订货须知

8.1 用户订货时必须说明

- 8.1.1 断路器的名称及型号。
- 8.1.2 断路器过电流脱扣器额定电流。
- 8.1.3 保护种类、极数及数量。
- 8.2 例：订购DZ15-40，40A，三极，配电保护用，数量80台。
订货代号为：DZ15-40/3901，40A，80台。